



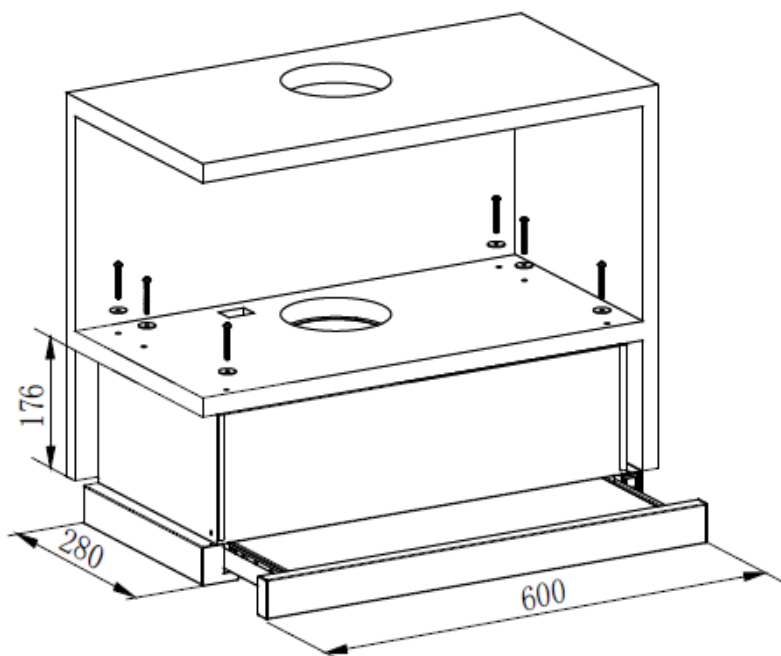
**MAUNFELD**



**ИНСТРУКЦИЯ ПО ЭКСПЛУАТАЦИИ  
КУХОННАЯ ВЫТЯЖКА  
VS TOUCH**

DESIGNED  
IN BRITAIN





1. Внимательно прочтите инструкцию по установке и эксплуатации кухонной вытяжки. Храните данную инструкцию в доступном месте в течение всего периода эксплуатации вытяжки. Кухонная вытяжка спроектирована для выведения воздуха наружу или для работы с фильтром по системе замкнутой вентиляции.

Важная информация: Просим сохранить счет покупки вместе с отметкой на гарантийном талоне, с целью возможной рекламации. Без этого гарантия не будет иметь законную силу. Гарантийный талон является действительным, когда он правильно заполнен; предоставлен вместе с чеком или копией справки-счета (как доказательство покупки); согласован с датой покупки в гарантийной книжке и датой покупки на чеке или копии справки-счета.

2. Будьте внимательны, избегайте одновременной работы вытяжки с открытым камином или с включённой конфоркой/ горелкой, поскольку вытяжка выводит воздух, необходимый для поддержания процесса горения в камине или горелке. Обеспечьте правильную вентиляцию воздуха в помещении для безопасной работы кухонной вытяжки.

3. Осторожно! При несоблюдении правил безопасности электроприборы могут быть опасны

А) Не проверяйте состояние фильтра во время работы вытяжки

Б) Не дотрагивайтесь до лампочек сразу после их выключения

В) Запрещено устанавливать вытяжку над плитой на близком расстоянии от неё

Г) Огонь должен быть вдали от вытяжек

Д) Постоянно проверяйте процесс приготовления еды, поскольку перегретое масло может вызвать пламя

Е) Перед проверкой или чисткой вытяжки, выньте вилку из сети

Ж) Если электропровод вытяжки повреждён, то его следует заменить незамедлительно заводе или специалистами сервисной службы

З) Держите электроприбор вдали от детей и от пожилых/ немощных людей

И) Используйте кухонную вытяжку только внутри помещения

К) Нельзя выбрасывать отслужившую вытяжку в обычный мусорный бак, используйте специальные коллекторы



на

Л) Осведомитесь у Ваших местных органов управления по поводу специальных коллекторов

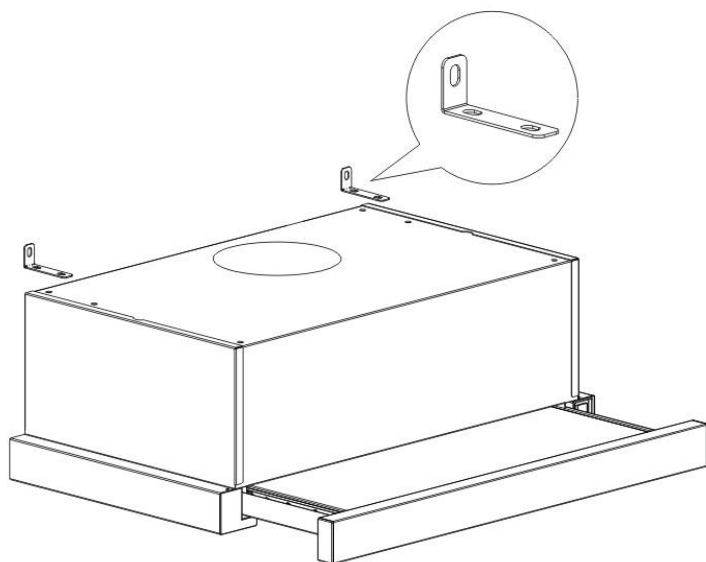
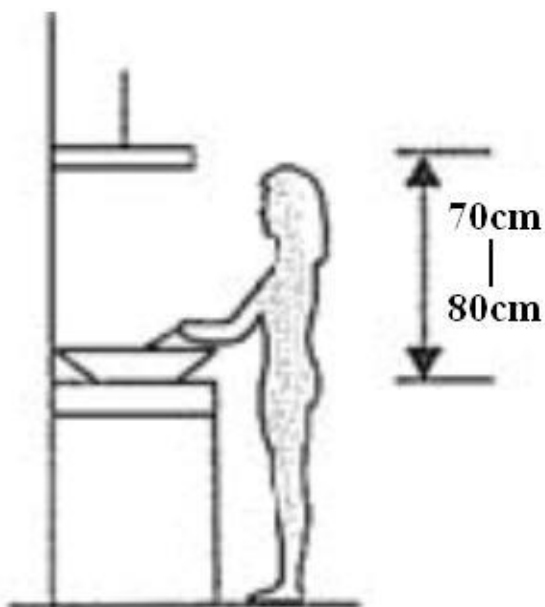
М) Не храните электроприбор вблизи свалок или отсыпок грунта, мелкие вредные частицы могут проникнуть в подземные воды, а затем могут быть затянuty в электросеть, что нанесёт вред Вашему здоровью.

Н) Если Вы не используете прибор долгое время, то отключите его от источника питания

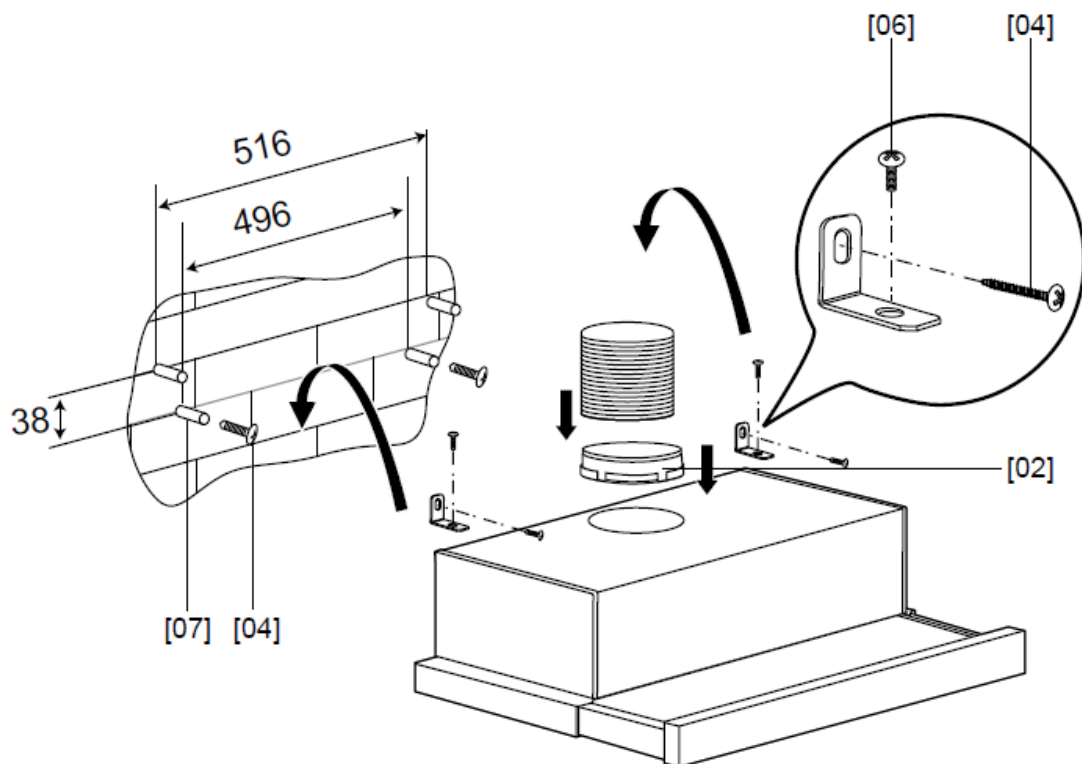
#### 4. Правила установки вытяжки кухонной

- Кухонная вытяжка с целью правильной работы должна устанавливаться мин. 70 см над электрической кухонной плитой и мин. 80 см над газовой и газовой-электрической плитой.

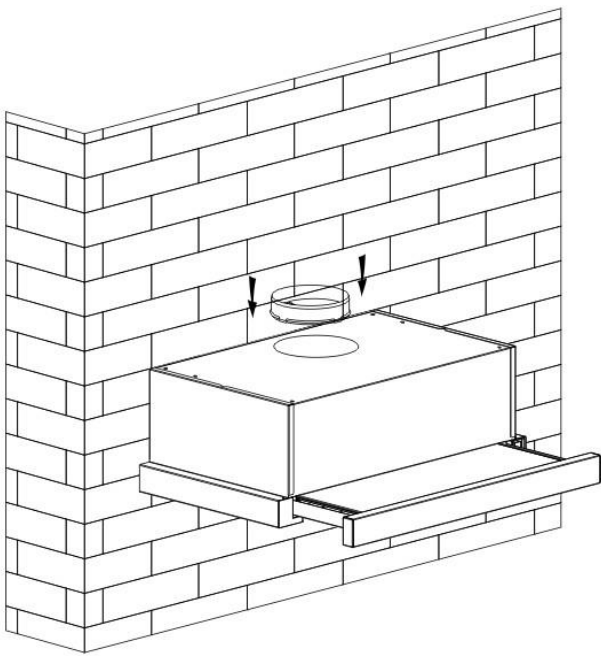
- Установите L-образный зажим на поверхности **вытяжки с помощью 2х винтов (4mm x 10mm)**



Вытяжка прикрепляется к стене с помощью 4х винтов (4мм x 30мм) и заглушек.  
Присоедините заднюю поверхность вытяжки к стене с помощью 2х винтов (4мм x 30мм) и заглушек. Затем прикрепите вытяжку с помощью 2х винтов (4мм x 30мм) и заглушек, протянув их через L-образный зажим



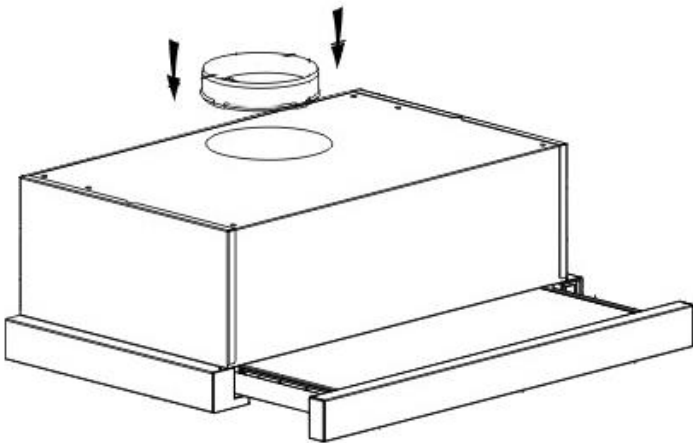
Зафиксируйте обратный клапан на воздуховоде вытяжки



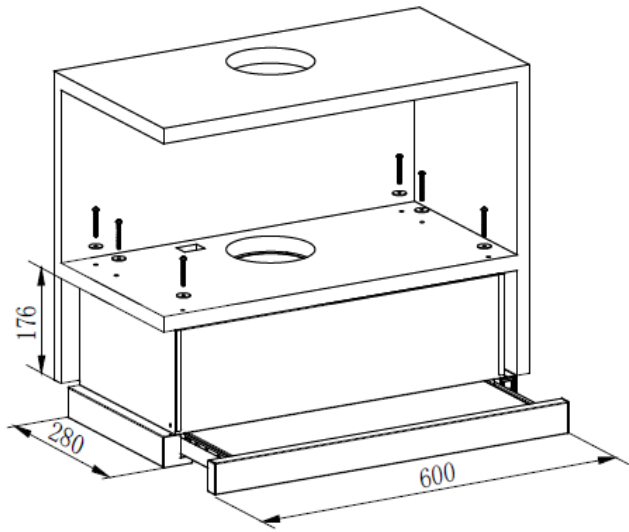
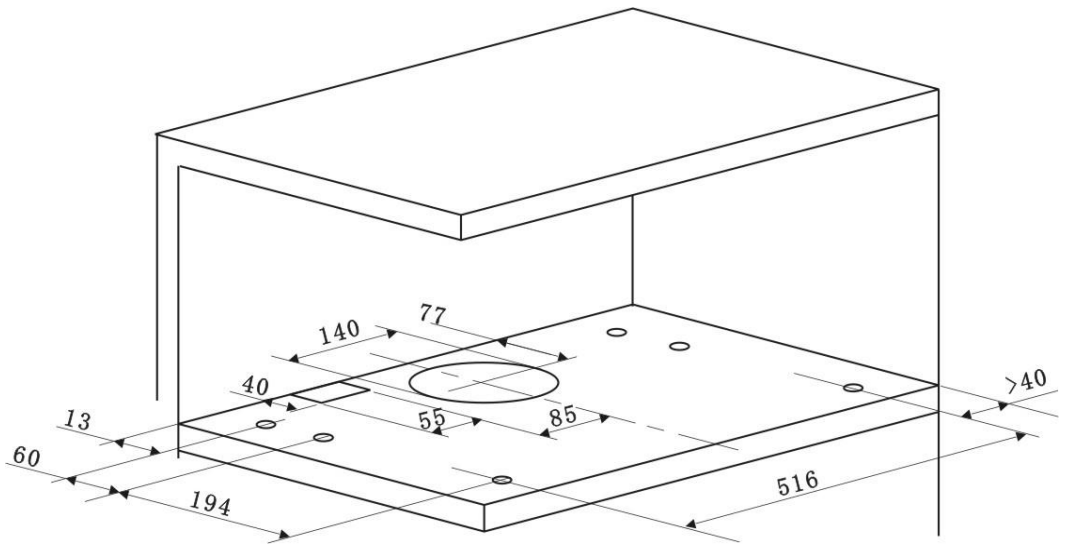
**Примечание: Гофр-труба не поставляется**

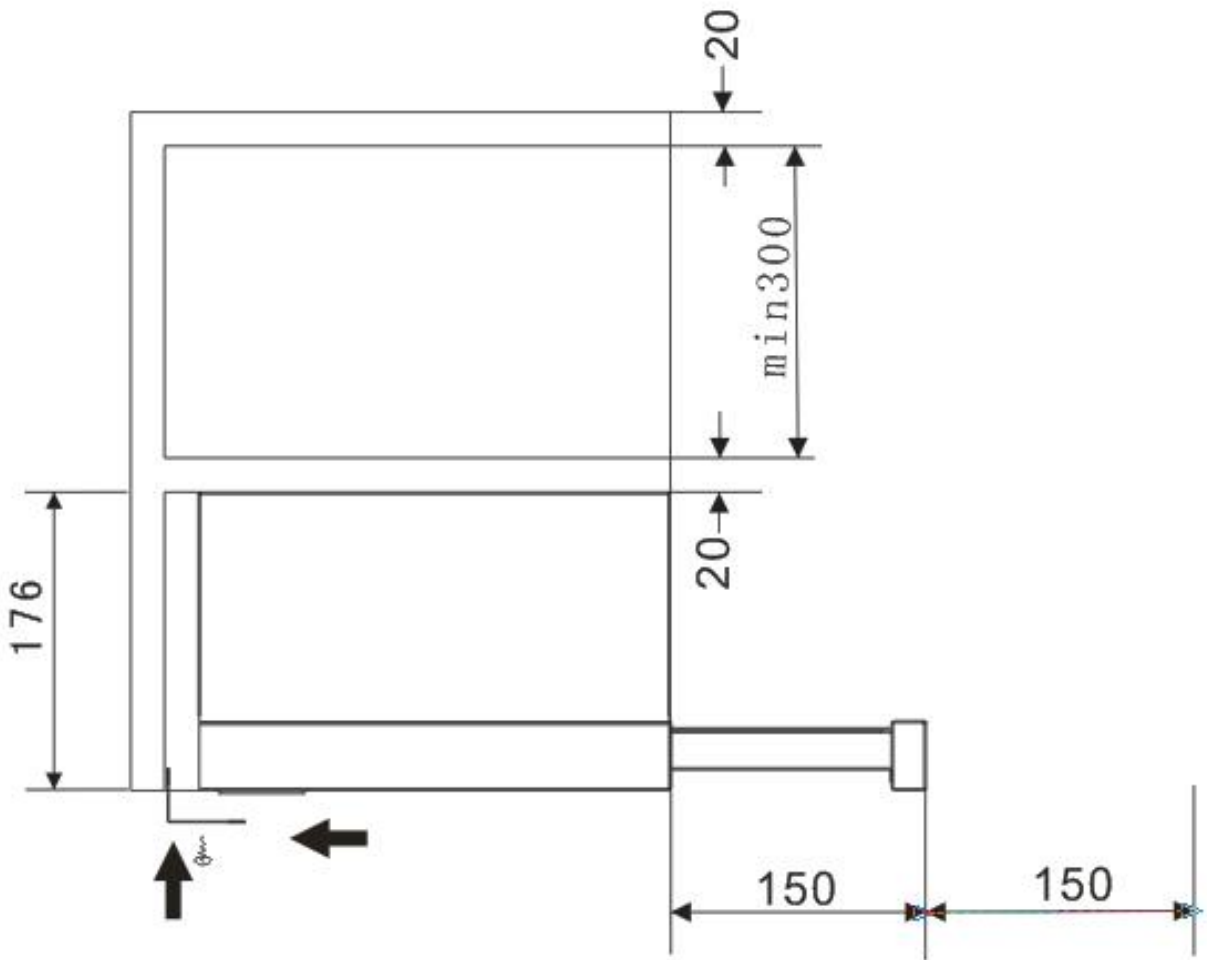
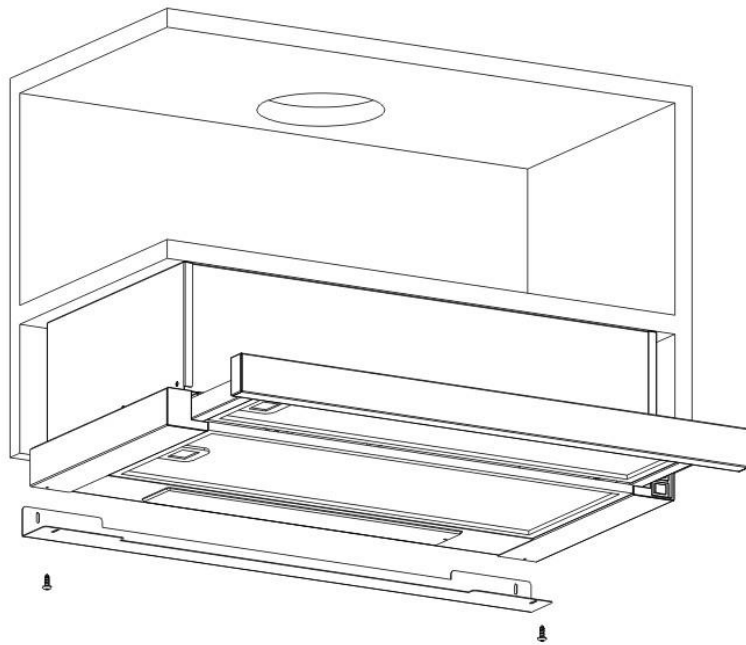
### **Установка (Встраивание)**

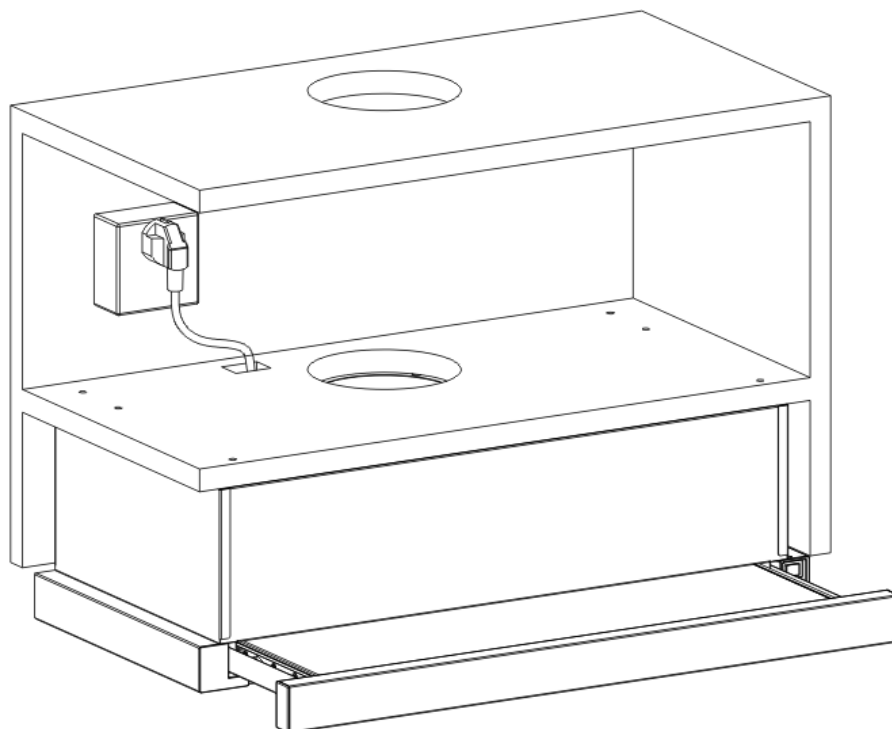
(1) Зафиксируйте обратный клапан на воздуховоде.



(2) Вмонтируйте вытяжку в шкаф с помощью 6 винтов (4x35мм) и плоских шайб







Если есть расстояние между стеной и вытяжкой, то Вы можете установить L-образный зажим в нижней части вытяжки с помощью 2х винтов (3 x 12мм).  
Установка L-образного зажима - опционная.

## **5. Работа вытяжки**


### ● Сенсорное управление



🌀 (Низкая/Первая скорость), 🌀 (Средняя/Вторая скорость), 🌀 (Высокая/Третья скорость), 💡 (Свет), 🕒 (Установка времени).

1. Включение: включите вытяжку в электрическую сеть, индикатор света на панели управления появится на 5 секунд, а затем вытяжка перейдёт в спящий режим, если никакая операция произведена не будет
2. Панель - выдвигаемая
3. Нажмите на кнопку лампочки 💡, и она загорится. Нажмите вновь на кнопку лампочки 💡, и свет выключится.
4. Нажмите на кнопку скорости 🌀, лампочка загорится, и мотор заработает на первой скорости. Нажмите вновь на кнопку, мотор остановится.
5. Нажмите на среднюю кнопку 🌀, лампочка загорится, и мотор заработает на второй скорости. Нажмите вновь на кнопку, мотор остановится.
6. Нажмите на кнопку скорости 🌀, лампочка загорится, и мотор заработает на третьей скорости. Нажмите вновь на кнопку, мотор остановится.
7. Работа на низкой (первой), средней и высокой скоростях одновременно невозможна. Когда вытяжка работает на высокой скорости, нажмите на кнопку низкой скорости, и вытяжка переключится в режим работы на низкой скорости.
8. Когда вытяжка в рабочем режиме, и если Вы нажмёте на кнопку таймера 🕒, то индикатор света загорится, и вытяжка начнёт работу в течение 5 минут, а затем автоматически выключится. Если

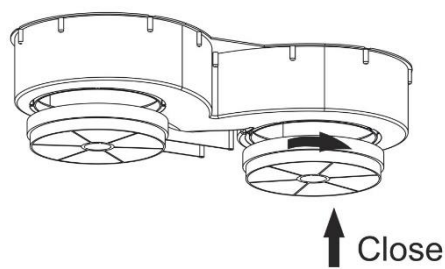
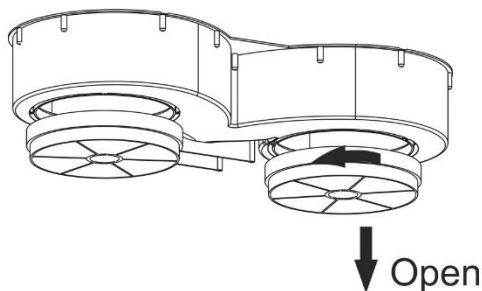


вытяжка работает в режиме таймера, то нажмите на кнопку таймера , свет будет выключен, и вытяжка продолжит работу без отключения таймера.

**Внимание:** Если вытяжка работает с другим неэлектрическим оборудованием для обогрева (кухня печь, газовый проточный нагреватель и т.п.) давление в помещении не должно быть выше 4 Pa ( $4 \times 10^{-5}$  бар).

#### 6. Замена угольного фильтра (фильтр не прилагается)

- (1) Выдвиньте переднюю часть вытяжки
- (2) **Алюминиевый фильтр должен быть вынут первым. Нажмите на замок и снимите фильтр.**
- (3) **Выньте угольный фильтр, сняв его путём вращения против часовой стрелки.**
- (4) **Поставьте новый фильтр.**



Вытяжка предназначена для выведения запахов и паров из кухонного помещения. Воздух надо отвести наружу непосредственно в атмосферу или через вентиляционные каналы (за исключением высотных домов). В вытяжке установлена одна лампочка мощностью в 40 Вт. Не надо употреблять лампочки мощностью выше 60 Вт, потому что это может привести к перегреву элементов вытяжки.

#### Электрическая сеть

Убедитесь, что электрическая сеть имеет то же самое напряжение, как на номинальной табличке внутри вытяжки. Подключать электрооборудование к сети электрического тока можно только с помощью специалиста. Оборудование должно быть установлено таким образом, чтобы лёгкий доступ к нему и лёгкое отключение от сети были обеспечены.

Общие указания: Перед монтажом, пожалуйста, проверьте напряжение (V) и частоту (Hz) соответствие их параметрам, которые находятся на табличке номинальной. Номинальная табличка находится внутри вытяжки.

Технические данные:

Номинальное напряжение	230 V — 50 Hz
Мощность мотора	300 Вт (2x150Вт)
Мощность лампочек	2 x 20Вт (галогеновые)
Производительность	750 м3/ч
Диаметр воздуховода	120 мм

Корпус вытяжки изготовлен из стального листа, покрытого порошковым лаком либо из нержавеющей стального листа (INOX).

## 7. Выведение воздуха наружу

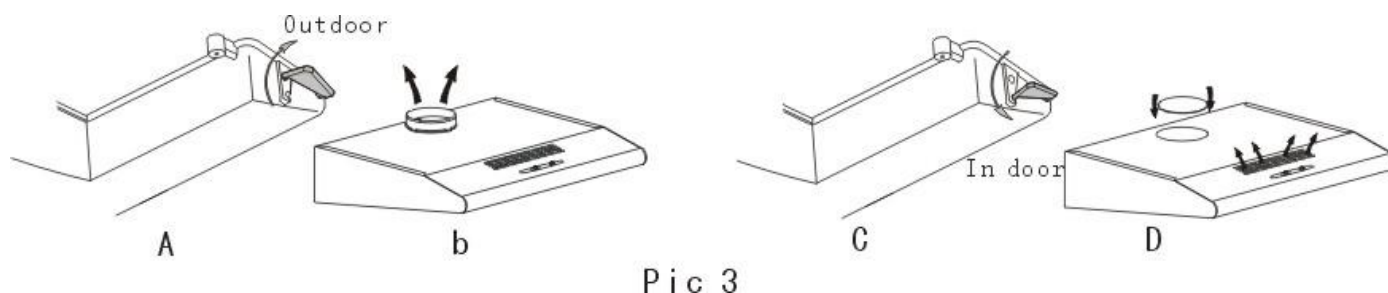
Кухонная вытяжка подключается к вентиляционным каналам с помощью металлических гофр-труб диаметром 150 мм. Нельзя выводить воздух через вентиляционные каналы, которые предназначены для вытягивания дыма и продуктов горения из оборудования, которое работает на газе или другом топливе. Гофратруба в комплект поставки кухонных вытяжек не входят и должна приобретаться отдельно, исходя из расстояния от выходного отверстия до отверстия вентиляционного канала

## Замкнутая вентиляция

Вытяжка может применяться с угольным фильтром (запаховым), который производит очистку воздуха. Фильтр можно установить на пластиковом ободке турбины. В таком режиме очищенный воздух возвращается назад в помещение, и вытяжка может работать без подключения к вентиляционным каналам. Угольный фильтр - в комплект поставки кухонных вытяжек НЕ входит и должен приобретаться отдельно.

- При выведении воздуха наружу поверните регулятор наружу (см рис 3А), установите выходной патрубок (гофр-трубу), откройте вытяжку, воздух, загрязнённый будет выходить наружу

- При замкнутой вентиляции, поверните регулятор внутрь (см рис 3С), установите фильтр, откройте вытяжку, и вентиляция будет осуществляться по замкнутой внутренней сети.



## 8. Правила чистки кухонной вытяжки

- Чистка вытяжки должна производиться 1 раз в 2 месяца
- Перед чисткой надо отключить вытяжку от сети. Надо мыть в тёплой воде с мылом мягкой губкой без использования абразивных материалов. При регулярной очистке срок службы вытяжки увеличивается. Не надо чистить двигатель!
- Фильтры можно мыть и в посудомоечной машине

Насыщенность угольного фильтра зависит от частоты использования вытяжки, типа приготавливаемой еды и регулярности очистки противо-жировых фильтров.

Чистку надо производить с соблюдением данной инструкции, неправильная чистка может привести к риску возникновения огня!

Ремарка: Плоский фильтр – огнестойкий

### Замена фильтров и сеток

Кухонная вытяжка может быть снабжена фильтром алюминиевым. Фильтр фиксируется пружинным замком.

- Алюминиевые фильтры могут поменять цвет после нескольких раз чистки. Это не является дефектом. Это обычное свойство алюминия, и такие фильтры рекомендуется менять 1 раз в 4 месяца.

### Замена лампочек

Лампочки установлены в колпаке вытяжки.

# Гарантийная карта

**МАРКА:** .....

**МОДЕЛЬ:** .....

**СЕРИЯ:** .....

Дата продажи .....

Печать торгующей организации

## ГАРАНТИЙНЫЕ ОБЯЗАТЕЛЬСТВА

Гарантия на изделие – 24 месяца с даты продажи

Гарантия не распространяется на изделия, имеющие механические повреждения, либо повреждения, возникшие в результате неправильной эксплуатации.

Гарантия не распространяется на стекло.

В случае неисправности по вине производителя или при выходе из строя в течение гарантийного срока изделие ремонтируется в течение 1 месяца.

Дата сдачи в ремонт: ..... .....	Дата сдачи в ремонт: ..... .....	Дата сдачи в ремонт: ..... .....
Дата окончания ремонта: ..... .....	Дата окончания ремонта: ..... .....	Дата окончания ремонта: ..... .....
Продление гарантии: ..... .....	Продление гарантии: ..... .....	Продление гарантии: ..... .....
Опись произведенных работ, замен деталей:..... ..... .	Опись произведенных работ, замен деталей:..... ..... .	Опись произведенных работ, замен деталей:..... ..... .
Подпись и печать ремонтной мастерской: ..... .....	Подпись и печать ремонтной мастерской: ..... .....	Подпись и печать ремонтной мастерской: ..... .....

Гарантия не действительна в результате:

механических повреждений, загрязнений, переделок, конструкторских изменений, неправильной установки оборудования, неправильной эксплуатации оборудования, действий, связанных с неправильным содержанием и чисткой оборудования, аварий, стихийных бедствий, химического воздействия, атмосферных явлений (обесцвечивания и т.п.), неправильного хранения, ремонтов не гарантийными мастерскими. Все гарантийные требования будут отвергнуты. Так же, гарантия не принимается во внимание требований вследствие неправильных расчетов, которые возникли во время подбора технических параметров покупателем.

Официальный сайт производителя в России [www.maunfeld.ru](http://www.maunfeld.ru) [Info@maunfeld.ru](mailto:Info@maunfeld.ru)

Официальный сайт дистрибьютора в Республике Беларусь [www.maunfeld.by](http://www.maunfeld.by)

Официальный сайт дистрибьютора в Казахстане [www.maunfeld.kz](http://www.maunfeld.kz)

**Производитель оставляет за собой право вносить изменения в конструкцию без уведомления покупателя!**

Список сервисных центров находится на сайте [www.maunfeld.ru](http://www.maunfeld.ru)

в разделе «Покупателям»

