



MAUNFELD

ТЕХНИКА НОВОГО ВРЕМЕНИ

RU

ПОДРОБНАЯ ИНСТРУКЦИЯ

ПО ЭКСПЛУАТАЦИИ ВАФЕЛЬНИЦЫ
MF-1434R/XX



www.maunfeld.ru

БЛАГОДАРИМ ВАС

за доверие и поздравляем с приобретением нового прибора.

Для более удобного и простого пользования прибором мы подготовили подробную инструкцию по эксплуатации. Она поможет вам быстрее познакомиться с новым прибором.

Данное руководство содержит важную информацию по безопасной установке, использованию вашего прибора и уходу за ним, а также необходимые предупреждения, которые позволят вам извлечь максимальную пользу из прибора.

Храните данное руководство в надежном и удобном месте с тем, чтобы пользоваться им при необходимости.

Инструкцию по эксплуатации Вы также можете найти на нашем сайте:

www.maunfeld.ru

СОДЕРЖАНИЕ

стр.3.....	МЕРЫ БЕЗОПАСНОСТИ
стр.5.....	СОСТАВНЫЕ ЧАСТИ И ПАНЕЛЬ УПРАВЛЕНИЯ
стр.6.....	ТЕХНИЧЕСКИЕ ДАННЫЕ
стр.7.....	ПОДГОТОВКА К РАБОТЕ И ИСПОЛЬЗОВАНИЕ
стр.9.....	СОВЕТЫ И РЕКОМЕНДАЦИИ
стр.10.....	РЕЦЕПТЫ
стр.14.....	ПОРЯДОК ДЕЙСТВИЙ ПРИ РАЗБОРЕ И ЧИСТКА
стр.15.....	ИНФОРМАЦИЯ О ТРАНСПОРТИРОВКЕ
стр.15.....	УТИЛИЗАЦИЯ
стр.16.....	СЕРВИСНОЕ ОБСЛУЖИВАНИЕ ПОСЛЕ ПРОДАЖИ
стр.17.....	ИНФОРМАЦИЯ ОТ ПРОИЗВОДИТЕЛЯ

**МЕРЫ
БЕЗОПАСНОСТИ**

**ОПИСАНИЕ
ПРИБОРА**

ЭКСПЛУАТАЦИЯ

УХОД ЗА ПРИБОРОМ

**ТЕХНИЧЕСКОЕ
ОБСЛУЖИВАНИЕ**

МЕРЫ БЕЗОПАСНОСТИ

ВНИМАТЕЛЬНО ОЗНАКОМЬТЕСЬ С ИНСТРУКЦИЕЙ И СОХРАНИТЕ ЕЕ ДЛЯ ДАЛЬНЕЙШЕГО ИСПОЛЬЗОВАНИЯ!

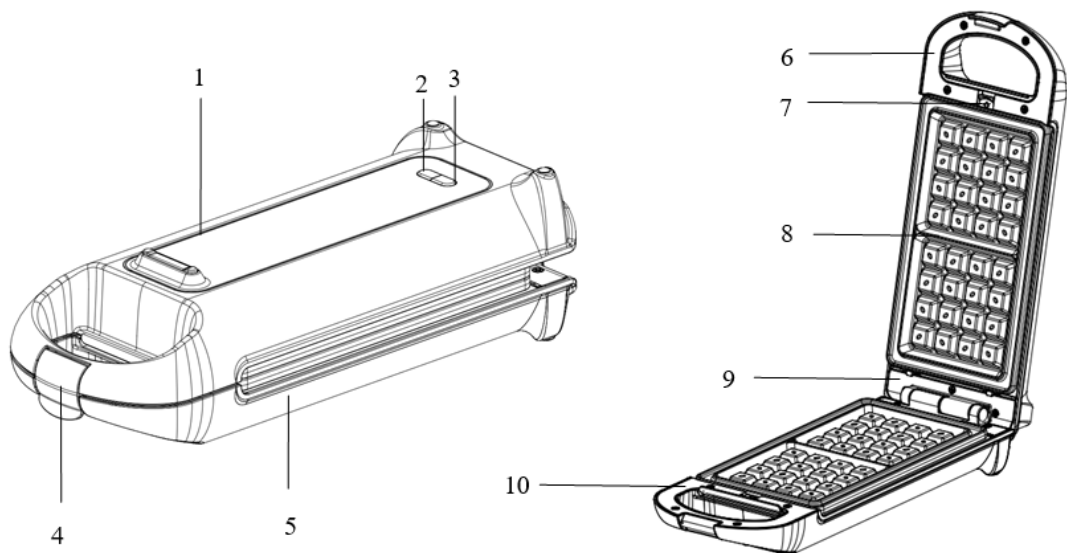
- Во избежание получения травм строго следите всем указаниям данного руководства.
- Устройство должно стоять на ровной, устойчивой и сухой поверхности.
- Обратите внимание, что напряжение и частота электрической сети должны соответствовать характеристикам устройства.
- В целях безопасности, разъем кабеля питания должен подключаться к двухполюсной розетке питания с заземляющим контактом. Внимательно проверьте и убедитесь в наличии правильного и надежного заземления Вашей розетки сети питания.
- Вставляйте вилку в розетку питания аккуратно.
- Убедитесь в том, что устройство находится вдали от нагревательных элементов (например, газовая или электрическая плита), не допускайте перегибания кабеля.
- Ни в коем случае не пытайтесь самостоятельно ремонтировать или разбирать устройство. Обратитесь к официальному представителю.
- Запрещается использование устройства с поврежденным кабелем или вилкой.
- Не позволяйте детям или людям, которые незнакомы с работой устройства, находиться рядом с работающим устройством.
- Не пытайтесь разбирать устройство во время работы или помещать в него посторонние предметы.
- Не прикасайтесь к вилке кабеля питания мокрыми руками.
- Запрещается переносить или разбирать работающее устройство.
- Не помещайте устройство или кабель в воду или в любую другую жидкость.
- После того как Вы закончили пользоваться устройством, обесточьте его. Не вынимайте вилку из розетки питания, вытягивая ее за провод, всегда держитесь за вилку.
- Если во время использования устройства Вы почувствовали неприятный запах (запах дыма, горелого), немедленно выключите устройство, отсоедините вилку от розетки питания и обратитесь к официальному представителю.

МЕРЫ БЕЗОПАСНОСТИ

ВНИМАТЕЛЬНО ОЗНАКОМЬТЕСЬ С ИНСТРУКЦИЕЙ И СОХРАНИТЕ ЕЕ ДЛЯ ДАЛЬНЕЙШЕГО ИСПОЛЬЗОВАНИЯ!

- Устройство предназначено для использования в бытовых условиях и может применяться в квартирах, загородных домах, гостиничных номерах, офисах и других подобных местах для непромышленной и некоммерческой эксплуатации.
- Не ставьте ничего на крышку прибора.
- Корпус прибора может сильно нагреваться во время работы. Не касайтесь горячих поверхностей руками. Будьте осторожны! Возможен риск получения ожога!
- Не допускайте падения прибора и не подвергайте его ударам.
- Используйте только предлагаемые производителем аксессуары или комплектующие. Использование иных дополнительных принадлежностей может привести к поломке устройства или получения травм.

ОПИСАНИЕ ПРИБОРА



- 1 – Корпус
- 2 – Индикатор нагрева
- 3 – Индикатор готовности
- 4 – Фиксатор ручки
- 5 – Нижняя часть корпуса
- 6 – Верхняя часть ручки
- 7 – Фиксатор пластин
- 8 – Верхняя рабочая поверхность
- 9 – Вал
- 10 – Нижняя часть ручки

МОДЕЛЬ	MF-1434R/XX
МОЩНОСТЬ	700 Вт
НАПРЯЖЕНИЕ	220-240В 50 Гц
РАЗМЕР ПЛАСТИН	228x131 мм
МАКСИМАЛЬНАЯ ТЕМПЕРАТУРА	200±20 °С
ДЛИНА ШНУРА	0.85 м
РАЗМЕР УСТРОЙСТВА	136x341x104 мм
ВЕС НЕТТО / ВЕС БРУТТО	1,8 / 2,1 кг

ПОДГОТОВКА К РАБОТЕ И ИСПОЛЬЗОВАНИЕ

Индикатор нагрева горит, в то время, когда вафельница разогревается. Когда рабочие поверхности достигнут температуры, определяемой термостатом, нагрев выключится, и индикатор нагрева погаснет. Затем нагрев будет периодически включаться для поддержания температуры. Таким образом, в процессе приготовления индикатор нагрева периодически загорается и гаснет.

ПОДГОТОВКА К РАБОТЕ

Установите вафельницу на ровную горизонтальную устойчивую поверхность на расстоянии не менее 15 см от стен и других предметов и не менее 10 см от края стола.

Перед первым использованием протрите рабочие поверхности влажной тканью и высушите их. Включите вафельницу и дайте ей поработать 10–15 минут, чтобы с нагревательного элемента и рабочих поверхностей форм обгорели остатки смазки и других материалов, которые могли там остаться после производства. В процессе нагрева может появиться специфический запах или небольшое количество дыма, это не должно вас смущать. По окончании нагрева выключите вафельницу, дайте ей остыть. Вафельница готова к эксплуатации.

ИСПОЛЬЗОВАНИЕ

Подключите вафельницу к сети электропитания. Закройте крышку и подождите, пока вафельница нагреется. Когда формы достигнут рабочей температуры, индикатор нагрева погаснет.

Откройте крышку и смажьте рабочие поверхности форм небольшим количеством масла или жира.

Налейте тесто в форму. Не наливайте слишком много теста, в противном случае оно растечется по краям.

Аккуратно закройте крышку и защелкните ее на фиксатор. Не закрывайте крышку резко во избежание расплескивания теста.

Выпекайте вафли примерно 5 минут до золотистого цвета. Периодически приоткрывайте крышку, чтобы визуально оценить готовность выпечки.

ПОДГОТОВКА К РАБОТЕ И ИСПОЛЬЗОВАНИЕ

Когда вафли готовы, откройте крышку и извлеките их деревянной или силиконовой палочкой или лопаткой. Не используйте для извлечения пластиковые предметы, нестойкие к высокой температуре, а также металлические и острые предметы во избежание повреждения антипригарного покрытия форм.

Перед тем, как налить следующую порцию теста, рекомендуется слегка смазать или sprysнуть формы маслом или жиром. Наливайте тесто только тогда, когда индикатор нагрева погаснет, это значит, что формы достигли рабочей температуры для выпечки.

Внимание! Не обожгитесь! При открывании крышки будьте аккуратны, так как из-под крышки может выходить горячий пар. Открывайте крышку только при помощи кухонных варежек или прихваток. Беритесь за ручку вафельницы только спереди, а не сбоку и не сверху.

Для приготовления вафель не используйте маргарин или спред с низким содержанием животного жира, т.к. они могут перегреваться при невысокой температуре с образованием темного нагара, который может привести к прилипанию выпечки к рабочим панелям.

Для удобства выкладывания теста поместите его в плотный полиэтиленовый пакет, у которого срежьте угол, чтобы получилось отверстие примерно 1 см. Выдавливайте тесто через это отверстие на разогретую вафельницу.

Готовые вафли можно хранить в замороженном виде. Проложите их пекарской бумагой и положите в пакет или контейнер, затем поместите в морозильник. Замороженные вафли разогревайте в микроволновой печи, духовке, нагретой вафельнице или на сковородке в течение 2–3 минут.

РЕЦЕПТЫ

БЕЛЬГИЙСКИЕ ВАФЛИ, приготовленные в электровафельнице - замечательное лакомство, которое подают со всевозможными сиропами, шоколадным соусом, медом, сгущенкой и ягодами.

Ингредиенты:

Мука - 260 гр

Молоко - 300 мл

Разрыхлитель - 14 гр

Сахар - 50 гр

Яичные желтки - 2 шт

Яичные белки - 4 шт

Ванильный экстракт - 5 мл

Сливочное масло - 100 мл

Соль по вкусу

Способ приготовления:

1. При помощи микроволновой печи (или плиты) растапливаем сливочное масло, оставляем его остывать до комнатной температуры.
2. В подходящую емкость, которая должна быть достаточно большой и глубокой, наливаем молоко. Лучше, если оно будет не сразу из холодильника, а также - комнатной температуры.
3. Разбиваем яйца, отделяя при этом белки от желтков. Желтки добавляем в миску к молоку. Туда же наливаем экстракт ванили и хорошенько взбиваем все до однородности при помощи венчика или миксера.
4. В глубокую большую емкость просеиваем пшеничную муку вместе с разрыхлителем. Добавляем к ним сахарный песок, насыпаем соль и все очень хорошо перемешиваем венчиком, чтобы продукты равномерно соединились.
5. Далее яичную смесь вливаем в мучную смесь, хорошо все мешаем до объединения и однородного состояния. Вливаем остывшее растопленное сливочное масло и все еще раз хорошенько мешаем.

РЕЦЕПТЫ

6. Теперь взбиваем миксером яичные белки в пышную крутую пену. Добавляем их в тесто, аккуратными движениями перемешиваем, стараясь сохранить в тесте пышность. Важно делать это осторожно! Иначе вафли не будут воздушными!
7. Включаем электровафельницу, разогреваем прибор, смазываем пластины растительным маслом. Выкладываем в форму тесто в зависимости от размера форм. Обычно на одну вафлю достаточно 30-40 мл теста. Печем вафли до румяного состояния. Даем вафлям немного остыть. Они получаются невероятно воздушными и ароматными! Украшаем бельгийские вафли на свой вкус и подаем их к чаю или кофе.

Приятного аппетита!

РЕЦЕПТЫ

ТВОРОЖНЫЕ ВАФЛИ

Ингредиенты:

Сливочное масло - 180 гр

Сахар - 180 гр

Творог - 200 гр

Куриные яйца - 2 шт

Пшеничная мука - 250 гр

Крахмал - 2 ст.л

Ванильный сахар - 1 ч.л

Разрыхлитель - 1 ч.л

Способ приготовления:

1. Подготовим продукты. Масло нужно заранее достать из холодильника, чтобы оно было мягкое.
2. Желательно тесто готовить с помощью миксера. В глубокой миске соединяем масло, сахар и ванильный сахар. С помощью миксера на больших оборотах хорошенько все смешиваем-взбиваем. Масса должна получится плотная.
3. Затем добавляем творог. И хорошенько снова все взбиваем.
4. Потом добавляем в наше тесто яйца. Делаем это по одному в один прием - добавили яичко и хорошо все взбили миксером, затем снова одно яйцо - и снова миксер.
5. Теперь сухие ингредиенты. Крахмал, муку и разрыхлитель просеиваем вместе и добавляем в наше тесто. Вымешиваем или миксером или лопаткой. Должно получится густое и однородное творожное тесто.
6. Вафельницу хорошо разогреваем. Пластины можно не смазывать, в тесте много масла. Но если вы переживаете что пристанет - смажьте слегка пластины маслом один раз. На разогретые формы выкладываем по 1 столовой ложке теста. Выпекать вафельки 5-7 минут.

РЕЦЕПТЫ

СЫРНЫЕ ВАФЛИ

Ингредиенты:

Твёрдый сыр - 70 гр
Молоко – 100 мл.
Сливочное масло – 180 гр.
Пшеничная мука – 200 мл
Куриные яйца - 3 шт
Соль - 0.25 ч.л

Способ приготовления:

1. Растопить сливочное масло и охладить. Твердый сыр потереть на мелкой терке.
2. Сырые яйца немного взбить ручным венчиком.
3. Добавить растопленное масло и тертый сыр в вафельное тесто, размешать.
4. Налить теплое молоко, насыпать соль и пшеничную муку. Тесто размешать до однородного состояния.
5. Включить вафельницу и нагреть. Налить 1 ст.л. ложку не слишком жидкого теста и закрыть крышку. Готовые сырные вафли сложить стопкой и подать к столу.

Приятного аппетита!

ЧИСТКА, УХОД И ХРАНЕНИЕ

Перед чисткой или обслуживанием дождитесь полного охлаждения вафельницы.

Протирайте рабочие формы бумажным полотенцем или салфеткой. Не используйте абразивные чистящие средства и жесткие мочалки, чтобы не поцарапать антипригарное покрытие форм. Не помещайте вафельницу в воду или под струю воды. Не мойте никакие части вафельницы в посудомоечной машине.

Храните вафельницу в сухом и прохладном месте, недоступном для детей. Для уменьшения занимаемого места защелкните крышку на защелку и поставьте вафельницу вертикально.

УСТРАНЕНИЕ НЕПОЛАДОК

ПРОБЛЕМА	ВОЗМОЖНАЯ ПРИЧИНА	РЕШЕНИЕ
При включении в электросеть вафельница не работает	Поврежден шнур	Обратитесь в авторизованный сервисный центр
	Поврежден нагревательный элемент	
Вафли слишком светлые или слишком темные	Недостаточно или наоборот слишком долгое время выпекания	Увеличьте время выпекания, если вафли слишком светлые; уменьшите время выпекания, если вафли слишком темные

Если ваша ситуация не отображена выше, обратитесь в авторизованный сервисный центр.

ИНФОРМАЦИЯ О ТРАНСПОРТИРОВКЕ

- Перед хранением и повторной эксплуатацией очистите и полностью просушите все части прибора. Храните прибор в сухом вентилируемом месте вдали от нагревательных приборов и попадания прямых солнечных лучей.
- При транспортировке и хранении запрещается подвергать прибор механическим воздействиям, которые могут привести к повреждению прибора и/или нарушению целостности упаковки.
- Необходимо беречь упаковку прибора от попадания воды и других жидкостей.

УТИЛИЗАЦИЯ

Упаковка изготовлена из экологически чистых материалов, которые можно без ущерба для окружающей среды подвергать переработке, складировать на специальных полигонах для хранения отходов и утилизировать.

Упаковочные материалы имеют соответствующую маркировку.

Символ на изделии или его упаковке указывает, что оно не подлежит утилизации в качестве бытовых отходов. Изделие следует сдать в соответствующий пункт приема электронного и электрооборудования для последующей утилизации.

Соблюдая правила утилизации изделия, вы поможете предотвратить причинение ущерба окружающей среде и здоровью людей, который возможен вследствие неподобающего обращения с подобными отходами. За более подробной информацией об утилизации изделия просьба обращаться к местным властям, в службу по вывозу и утилизации отходов или в магазин, в котором вы приобрели изделие.



СЕРВИСНОЕ ОБСЛУЖИВАНИЕ ПОСЛЕ ПРОДАЖИ

Просим вас придерживаться следующих мер:

1. При покупке товара требуйте, чтобы продавец поставил свою отметку в гарантийном талоне.
2. Используйте свой прибор в соответствии с инструкциями по эксплуатации.
3. Если Вам потребуются услуги по вашему прибору, Вы можете обратиться в пункты обслуживания по указанным в Вашем гарантийном талоне.
4. По окончании работы не забудьте попросить у сервисного специалиста «квитанцию об оказании услуг». Квитанция окажется полезной в случае возникновения каких-либо проблем в будущем.

Согласно директивам, принятым в Европе, данный прибор является отходным электрическим и электронным прибором 2002/96/EC. (WEEE). Прежде чем выбрасывать данный прибор в мусор или сдавать в металлолом, необходимо предотвратить потенциально негативные результаты воздействия на окружающую среду и здоровье человека. В противном случае это будет несоответствующий выброс. Данный символ на товаре обозначен с целью предупреждения о том, что данный прибор нельзя расценивать как бытовой отход и что его следует сдать в пункт сбора отходов. Уничтожение прибора должно производиться в соответствии с местными экологическими правилами. Подробную информацию о правилах выброса, повторного использования духового шкафа и возвращению его в оборот, можно получить в компетентных пунктах обслуживания.

ИНФОРМАЦИЯ ОТ ПРОИЗВОДИТЕЛЯ

На всю электротехническую продукцию MAUNFELD распространяется действие Технического Регламента Таможенного Союза :

ТР ТС 004/2011 – «О безопасности низковольтного оборудования».

ТР ТС 020/2011 – «Электромагнитная совместимость технических средств».

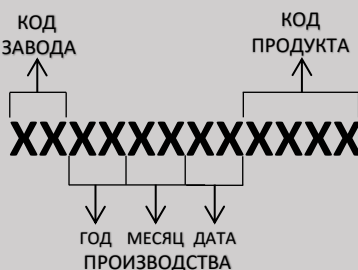
ТР ЕАЭС 037/2016 – «Об ограничении применения опасных веществ в изделиях электротехники и радиоэлектроники».

Каждая вафельница MAUNFELD имеет уникальный серийный номер.

Дата производства изделия указана в серийном номере изделия.

Серийный номер состоит из букв и цифр:

Пример:



Торговая марка

MAUNFELD

Тип продукции.

Вафельница

Модель.

MF-1434R/XX

Уполномоченное изготовителем лицо.

Импортер на территории Российской Федерации.

ООО «МАУНФЕЛД РУС»
123182, г. Москва, ул. Щукинская, д. 2, эт. 1, пом. 170, каб. 1
www.maunfeld.ru
info@maunfeld.ru
Тел.+ 7 (495) 380 - 19 - 82

Импортер на территории Республики Беларусь.

ООО "МАУНФЕЛД БАЙ"
220015, РБ, г. Минск, ул. Я. Мавра, д.47, пом.40
www.maunfeld.by
info@maunfeld.by
Тел. +375 17 317-35-35

ДАРИМ ПОДАРКИ!

Конкурсы от MAUNFELD с гарантированными призами. Участвуйте в наших конкурсах на свой выбор с видеобзорами или с фото и получайте крутые призы!

КОНКУРС В YOUTUBE

1. Сними подробный и креативный видеобзор на технику Maunfeld.
2. Выложи видеобзор в YouTube.
3. Раз в месяц мы определяем победителей конкурса (На сайте www.maunfeld.ru в разделе «Новости»)

КОНКУРС В INSTAGRAM

1. Сделайте фото с техникой MAUNFELD.
2. Опубликуйте фото в Instagram, отметив фото хэштегом #maunfeld, отметьте аккаунт @maunfeld.ru
3. Раз в месяц мы определяем победителей конкурса (На сайте www.maunfeld.ru в разделе «Новости»)

ВРУЧЕНИЕ ПОДАРКОВ:

1. Для жителей Москвы и МО подарки выдаются в фирменном шоу-руме Maunfeld по адресу г. Москва, ул. Щукинская д.2.

Подробности для жителей РФ на сайте www.maunfeld.ru

2. Для жителей Минска подарки выдаются в фирменном шоу-руме MAUNFELD по адресу г. Минск, пр. Победителей д.129.

Подробности для жителей РБ на сайте www.maunfeld.by

3. Для жителей других стран подарок доставим транспортной компанией.





По всем вопросам технического обслуживания, приобретения аксессуаров, а также по вопросам, связанным с региональным сервисным обслуживанием техники MAUNFELD просим вас обращаться в ближайшую авторизованную сервисную службу. Наши специалисты помогут вам в кратчайшие сроки. Список сервисных центров смотрите на сайте:

www.maunfeld.ru

Производитель оставляет за собой право на внесение изменений в инструкции по эксплуатации.