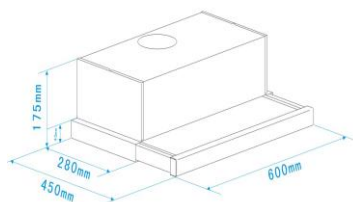


# HOMS



AV-71 MP-18

## ТЕХНИЧЕСКИЙ ПАСПОРТ / ИНСТРУКЦИЯ ПО ЭКСПЛУАТАЦИИ

### кухонной вытяжки: VS

[www.MAUNFELD.COM](http://www.MAUNFELD.COM)

**1. Внимательно прочтите** инструкцию по установке и эксплуатации кухонной вытяжки. Храните данную инструкцию в доступном месте в течение всего периода эксплуатации вытяжки. Кухонная вытяжка спроектирована для выведения воздуха наружу или для работы с фильтром по системе замкнутой вентиляции. Важная информация: *Просим сохранить счет покупки вместе с отметкой на гарантийном талоне, с целью возможной рекламации. Без этого гарантия не будет иметь законную силу. Гарантийный талон является действительным, когда он правильно заполнен; предоставлен вместе с чеком или копией справки-счета (как доказательство покупки); согласован с датой покупки в гарантийной книжке и датой покупки на чеке или копии справки-счета.*

**2. Будьте внимательны**, избегайте одновременной работы вытяжки с открытым камином или с включённой конфоркой/ горелкой, поскольку вытяжка выводит воздух, необходимый для поддержания процесса горения в камине или горелке. Обеспечьте правильную вентиляцию воздуха в помещении для безопасной работы кухонной вытяжки.

**3. Осторожно!** При несоблюдении правил безопасности электроприборы могут быть опасны

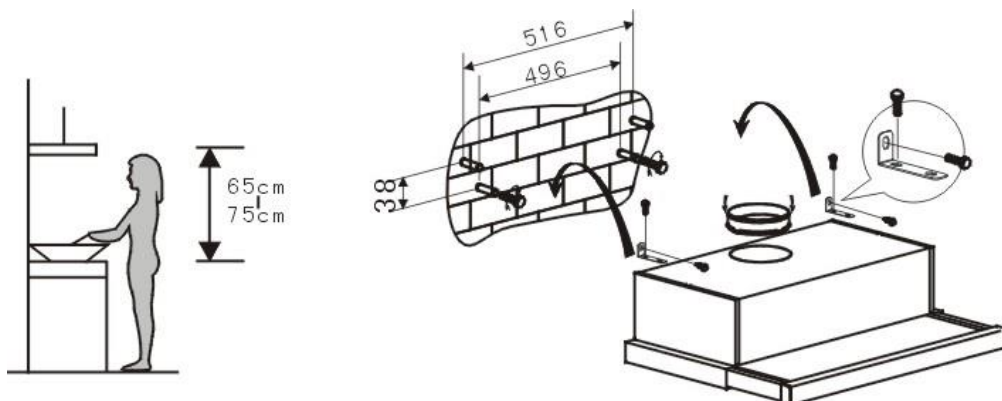
- А) Не проверяйте состояние фильтра во время работы вытяжки
- Б) Не дотрагивайтесь до лампочек сразу после их выключения
- В) Запрещено устанавливать вытяжку над плитой на близком расстоянии от неё
- Г) Огонь должен быть вдали от вытяжек
- Д) Постоянно проверяйте процесс приготовления еды, поскольку перегретое масло может вызвать пламя
- Е) Перед проверкой или чисткой вытяжки, выньте вилку из сети
- Ж) Если электропровод вытяжки повреждён, то его следует заменить незамедлительно на заводе или специалистами сервисной службы
- З) Держите электроприбор вдали от детей и от пожилых/ немощных людей
- И) Используйте кухонную вытяжку только внутри помещения
- К) Нельзя выбрасывать отслужившую вытяжку в обычный мусорный бак, используйте специальные коллекторы
- Л) Осведомитесь у Ваших местных органов управления по поводу специальных коллекторов
- М) Не храните электроприбор вблизи свалок или отсыпок грунта, мелкие вредные частицы могут проникнуть в подземные воды, а затем могут быть затянуты в электросеть, что нанесёт вред Вашему здоровью.
- Н) Если Вы не используете прибор долгое время, то отключите его от источника питания



#### 4. Правила установки вытяжки кухонной

##### Путь первый:

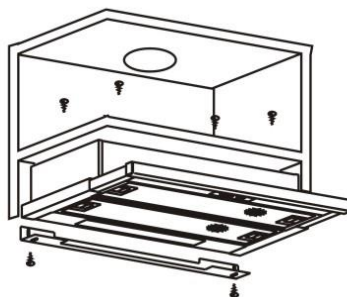
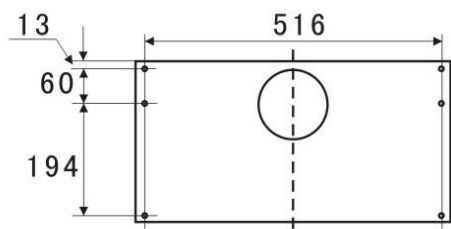
- Кухонная вытяжка с целью правильной работы должна устанавливаться мин. 66 см над электрической кухонной плитой и мин. 75 см над газовой и газовой-электрической плитой.
- Для прикрепления вытяжки к стене, просверлите 4 дыры диаметром Ø8mm в подходящем месте в соответствии с расстоянием между дырками, расположенными на задней стороне вытяжки
- Вставьте шайбы в дырочки
- Затем вставьте болты/винты и закрутите их плотно
- Повесьте на закреплённые болты/винты кухонную вытяжку



- Затем прикрепите вытяжку к стене, как показано на рис.
- Поставьте односторонний вентиль в вытяжку

##### Путь второй:

- Просверлите 6 дырочек диаметром 4мм в нижней части подвесного шкафа
- Поставьте односторонний вентиль в вытяжку, прикрепите вытяжку к нижней части подвесного шкафа с помощью 6 винтов/ болтов (плотно подгоните шкаф и вытяжку друг к другу)



Вытяжка предназначена для выведения запахов и паров из кухонного помещения. Воздух надо отвести наружу непосредственно в атмосферу или через вентиляционные каналы (за исключением высотных домов). В вытяжке установлена одна лампочка мощностью в 40 Вт. Не надо употреблять лампочки мощностью выше 60 Вт, потому что это может привести к перегреву элементов вытяжки.

Общие указания: Перед монтажом, пожалуйста, проверьте напряжение (V) и частоту (Hz) соответствие их параметрам, которые находятся на табличке номинальной. Номинальная табличка находится внутри вытяжки.

Технические данные:

Номинальное напряжение	230 V — 50 Hz
Мощность мотора	140 Вт
Мощность лампочек	2 x 20Вт
	(галогеновые)
Производительность	420 м <sup>3</sup> /ч
Диаметр воздуховода	120 мм

Корпус вытяжки изготовлен из стального листа покрытого порошковым лаком либо из нержавеющей стального листа (INOX).

**5. Выведение воздуха наружу** Кухонная вытяжка подключается к вентиляционным каналам с помощью металлических гофр-труб диаметром 150 мм. Нельзя выводить воздух через вентиляционные каналы, которые предназначены для вытягивания дыма и продуктов горения из оборудования, которое работает на газе или другом топливе. Гофратруба в комплект поставки кухонных вытяжек не входит и должна приобретаться отдельно, исходя из расстояния от выходного отверстия до отверстия вентиляционного канала

**Замкнутая вентиляция** Вытяжка может применяться с угольным фильтром (запаховым), который производит очистку воздуха. Фильтр можно установить на пластиковом ободке турбины. В таком режиме очищенный воздух возвращается назад в помещение и вытяжка может работать без подключения к вентиляционным каналам. Угольный фильтр - в комплект поставки кухонных вытяжек НЕ входит и должен приобретаться отдельно.

- При выведении воздуха наружу поверните регулятор наружу (см рис 3А), установите выходной патрубок (гофр-трубу), откройте вытяжку, воздух загрязнённый будет выходить наружу

- При замкнутой вентиляции, поверните регулятор внутрь (см рис 3С), установите фильтр, откройте вытяжку, и вентиляция будет осуществляться по замкнутой внутренней сети.

Ремарка: Плоский фильтр - огнестойкий

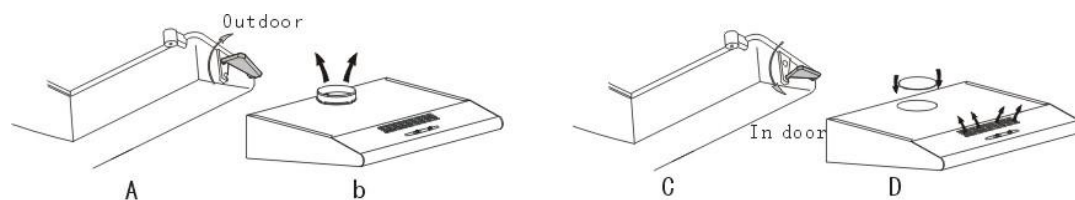
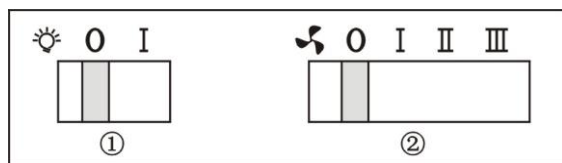


Рис 3

**Электрическая сеть** Убедитесь, что электрическая сеть имеет то же самое напряжение, как на номинальной табличке внутри вытяжки. Подключать электрооборудование к сети электрического тока можно только с помощью специалиста. Оборудование должно быть установлено таким образом, чтобы лёгкий доступ к нему и лёгкое отключение от сети были обеспечены.

**6. Работа** Для правильной работы вытяжки ее надо включать немедленно после включения кухонной плиты. После окончания приготовления необходимо выждать 15 мин, и тогда выключить вытяжку. При приготовлении пищи следует избегать сквозняков, которые могут распространять запах в другие помещения.

Подключите вытяжку к сети



- Поместите переключатель ① в положение “I”, лампа загорится; поместите в положение “0”, лампа выключится

- Поместите переключатель ② в положение “1, 2, 3”, двигатель начнёт работать в режиме “низких, средних, высоких” скоростей соответственно, поместите в положение “0”, двигатель выключится

Вытяжка оборудована выключателями, которые выполняют определенные функции.

Положение 0 Вентилятор выключен

Положение I Низкие обороты

Положение II Средние обороты

Положение III Высокие обороты

Выключатель обозначенный символом лампочки

Положение 0

Положение I

Лампочка подсветки выключена

Лампочка подсветки включена

Внимание: Если вытяжка работает с другим неэлектрическим оборудованием для обогрева (кухня печь, газовый проточный нагреватель и т.п.) давление в помещении не должно быть выше 4 Па ( $4 \times 10^{-5}$  бар).

#### 7. Правила чистки кухонной вытяжки

Чистка вытяжки должна производиться 1 раз в 2 месяца

Перед чисткой надо отключить вытяжку от сети. Надо мыть в тёплой воде с мылом мягкой губкой без использования абразивных материалов. При регулярной очистке срок службы вытяжки увеличивается. Не надо чистить двигатель!

-Фильтры можно мыть и в посудомоечной машине

Насыщенность угольного фильтра зависит от частоты использования вытяжки, типа приготавливаемой еды и регулярности очистки противо-жировых фильтров.

Чистку надо производить с соблюдением данной инструкции, неправильная чистка может привести к риску возникновения огня!

Замена фильтров и сеток Кухонная вытяжка может быть снабжена фильтром алюминиевым. Фильтр фиксируется пружинным замком.

- Алюминиевые фильтры могут менять цвет после нескольких раз чистки. Это не является дефектом. Это обычное свойство алюминия, и такие фильтры рекомендуется менять 1 раз в 4 месяца.

Замена лампочек Лампочки установлены в колпаке вытяжки.

Срок гарантийного ремонта Гарантия 12 месяцев, вступает в силу от момента покупки оборудования. Все гарантийные требования теряют силу по истечении последнего дня гарантийного срока на данный продукт с момента покупки.

*Гарантия недействительна в следующих случаях:*

механических повреждений, загрязнений, переделок, конструкторских изменений, действий, связанных с неправильным содержанием и чисткой оборудования, аварий, стихийных бедствий, химического воздействия, атмосферных явлений (обесцвечивания и т.п.), неправильного хранения, самостоятельного ремонта, неправильной установки оборудования, неправильной эксплуатации оборудования

Также гарантия не действует, если технические параметры вытяжки были подобраны в соответствии с некорректными данными покупателя.

### Гарантийная карта

Название продукции .....

Модель .....

Дата продажи .....

.....  
Печать торгующей организации

#### ГАРАНТИЙНЫЕ ОБЯЗАТЕЛЬСТВА

1. Производитель гарантирует работу изделия в течение 12 месяцев
2. Гарантия не распространяется на изделия имеющие механические повреждения, либо повреждения возникшие в результате неправильной эксплуатации.
3. Гарантия не распространяется на электрические лампочки подсветки.
4. В случае неисправности по вине производителя или при выходе из строя в течение гарантийного срока изделие ремонтируется в течение 1 месяца.

<b>Дата сдачи в ремонт:</b> .....	<b>Дата сдачи в ремонт:</b> .....	<b>Дата сдачи в ремонт:</b> .....
<b>Дата окончания ремонта:</b> .....	<b>Дата окончания ремонта:</b> .....	<b>Дата окончания ремонта:</b> .....
<b>Продление гарантии:</b> .....	<b>Продление гарантии:</b> .....	<b>Продление гарантии:</b> .....
<b>Опись произведенных работ, замен деталей:</b> ..... .....	<b>Опись произведенных работ, замен деталей:</b> ..... .....	<b>Опись произведенных работ, замен деталей:</b> ..... .....
<b>Подпись и печать ремонтной мастерской:</b> ..... .....	<b>Подпись и печать ремонтной мастерской:</b> ..... .....	<b>Подпись и печать ремонтной мастерской:</b> ..... .....

### Пункты сервисного обслуживания

2.

RU