



**MAUNFELD**



**ИНСТРУКЦИЯ ПО ЭКСПЛУАТАЦИИ  
КУХОННАЯ ВЫТЯЖКА  
CLIMB ISLA**

DESIGNED  
IN BRITAIN



## Технические параметры

Производительность	1 000 m <sup>3</sup> /h
Напряжение номинальное	220V-240V ~50Hz
Общая мощность	277,4 W
Освещение	2x1,2W (LED)
Диаметр выхода для воздуха	Ø150mm

## Общие правила по безопасности и по монтажу:

- Монтаж устройства должен производиться в соответствии с условиями и указаниями, представленными в настоящей инструкции по эксплуатации.
- Вытяжка предназначена для домашнего использования. В случае использования кухонной вытяжки для общественного питания условия гарантии будут изменены либо будут недействительными.
- Электропровод не должен находиться вблизи горячих поверхностей
- В случае неисправности электропровода, нельзя вводить кухонную вытяжку в рабочий режим.
- Кухонная вытяжка предназначена для устранения неприятных запахов, дыма и гари. Вытяжку необходимо присоединить к соответствующим вентиляционным каналам (нельзя присоединять кухонную вытяжку к эксплуатируемым каналам: дымоходным, внутреннего сгорания или дымоотводным).
- Производитель не несет ответственности за неполадки, возникнувшие в результате монтажа, который проводился не в соответствии с настоящей инструкцией.
- Производитель не несет ответственность за продукт в случае внесения посторонними лицами изменений в конструкцию вытяжки.
- В случае если вытяжка одновременно применяется с другими устройствами, выделяющими газ либо другое топливо, то в помещении должна быть соответствующая вентиляция (не относится к вытяжкам с замкнутой системой циркуляции воздуха).
- Под кухонной вытяжкой запрещается использование открытого пламени огня
- В случае повреждения несъемного провода питания необходимо его заменить специальным электропроводом или узлом поставляемым изготовителем либо доступным в специализированной мастерской.
- Нельзя отводить воздух из вытяжки в дымовой канал, который служит для отвода газов выбрасываемых устройствами для сжигания газа или других топлив (не относится к вытяжкам с замкнутой системой циркуляции воздуха).
- Перед подсоединением вытяжки к источнику питания и проверкой его рабочего состояния необходимо провести контроль правильности подключения кабеля питания, а также на отсутствие прижатия его вытяжкой в процессе монтажа.
- Перед очисткой необходимо выдернуть штепсельную вилку из гнезда электросети.
- Чистка, которая осуществляется не в соответствии с инструкцией, может стать причиной возникновения пожара.
- Настоящая вытяжка не предназначена для обслуживания лицами (включая детей) с ограниченной физической, чувствительной или психической способностью, а также лицами с недостаточным опытом или знанием устройства, разве что это происходит под надзором или согласно инструкции обслуживания устройства, переданной лицами, которые являются ответственными за их безопасность.

## Предназначение и режим работы

Вытяжка предназначена для работы во всасывающем режиме с последующим отводом газов в вентиляцию или для работы в режиме фильтрации с внутренней рециркуляцией (замкнутая система циркуляции).

## Монтаж кухонной вытяжки

Минимальное расстояние от поверхности нагревательного устройства, на котором расположена посуда, до нижнего края кухонной вытяжки должно составлять не менее 65 см при кухонных электроплитах и не менее 75 см при газовых и электро-газовых плитах. Если в инструкции нагревательного устройства предусмотрено более широкое расстояние до кухонной вытяжки, то необходимо действовать согласно данным указаниям. Монтаж вытяжки и защитной трубы вытяжки представлен на рисунке **S3**. При монтаже необходимо действовать согласно общим действующим положениям по отводу воздуха из помещения. Необходимо учесть то, что использование спиральных алюминиевых труб ограничивает эффективность вытяжки и увеличивает шум потока воздуха.

## Электрическое подключение

Напряжение в электросети должно соответствовать условиям, указанным на щитке, расположенном внутри вытяжки. Если вытяжка оснащена штепселем, то необходимо вставить данный штепсель в штепсельное гнездо, в соответствии с действующими нормами (требованиями), и должно находиться в легкодоступном месте. Вытяжка не оснащена штепселем, то подключение вытяжки должно быть поручено квалифицированному работнику.

### **Чистка кухонной вытяжки**

Перед тем, как приступить к действиям по очистке устройства, необходимо отключить вытяжку от источника питания. Устройство необходимо мыть с помощью специализированных средств, предназначенных для поверхности изготовленной из нержавеющей листовой стали. Вытяжку необходимо чистить, используя мягкие средства, не следует использовать средства чистоты, содержащие шлифовальные частицы. Регулярная очистка способствует улучшению работы кухонной вытяжки.

**Внимание: НЕ ПРИМЕНЯТЬ СРЕДСТВА НА БАЗЕ СПИРТА!**

### **Жировой фильтр**

Кухонная вытяжка оборудована алюминиевым фильтром. Фильтр снимается с помощью передвижения замков по часовой стрелке (рис. 1). Фильтр необходимо мыть вручную следующим образом: погрузить фильтр на 15 минут в воду 40-50°C с моющим средством. По истечении 15 минут можно начинать промывку, а затем тщательно прополоскать фильтр. Перед повторной установкой на вытяжку, фильтр должен быть совершенно сухим. Отсутствие регулярной чистки фильтра приводит к сокращению эффективности вытяжки и может стать причиной возникновения пожара. В процессе мытья в посудомоечной машине окраска фильтра может полинять, но это никак не влияет на качество работы фильтра.

### **Угольный фильтр (только для замкнутой циркуляции - рис. S4)**

Вытяжка может быть оборудована угольными фильтрами. Фильтры необходимо установить на корпусе турбины таким же образом, как это показано на рисунке S5. В данном случае очищенный воздух снова возвращается в помещение. Именно поэтому вытяжка с угольными фильтрами не должна быть тогда присоединена к вентиляционным трубопроводам. Для обеспечения надежной работы вытяжки и эффективного поглощения запахов необходимо производить регулярную замену углевых фильтров (каждые 3-6 месяцев) в зависимости от интенсивности эксплуатации вытяжки.

### **Замена подсветки (рис. S5)**

До начала каких-либо действий по замене лампочек необходимо отключить вытяжку от источника питания. Замену лампочки необходимо начинать с отключения вытяжки от источника питания. Если вытяжка перед этим работала, то необходимо подождать несколько минут, и после того, как лампочка остынет, можно приступить к замене старой на новую

**Внимание!** Не прикасаться к лампочкам, пока они не остынут.

### **Замена алюминиевого фильтра - рис. S1**

### **Монтаж вытяжки и дымохода – рис. S2**

### **Размеры вытяжки – рис. S3**

### **Замена угольных фильтров – рис. S4**

### **Замена подсветки– рис. S5**



**Символ**, размещенный на продукте, инструкции обслуживания или упаковке информирует о том, что по истечении срока эксплуатации нельзя утилизировать данный продукт вместе с обычными коммунальными отходами, его следует сдать в пункт приема и утилизации электрических и электронных устройств

### **Электронное управление**

Панель управления находится в центре вытяжки. Отдельные функции обозначены символами. Управление вытяжки оснащено таймером – счетчиком времени работы турбины. После 35-ти часовой работы вытяжки на дисплее появляется буква «F» – это означает, что таймер сигнализирует о том, что рекомендуется чистка алюминиевых фильтров. Для того, чтобы удалить значок «F» на дисплее необходимо нажать и придержать значок „-“, около 8 секунд.

Согласно постановлению ЕУ 66/2014 вытяжка оснащена автоматическим пятиминутным таймером, который сменяет работу турбины с четвертого на третий уровень по истечении 5 минут.

### **Управление режимом работы турбины**

- Турбина имеет 3 режима работы, скорости + интенсивный режим (турбо)
- „O” – инфракрасный датчик, осуществляет возможность управления пультом дистанционного управления

- „⊖” – вводит турбину в рабочий режим со скоростью, с которой вытяжка работала перед выключением
  - выводит из рабочего режима (выключает) турбину,
  - придерживание кнопки около 10 секунд блокирует кнопку, что способствует осуществление безопасной чистки вытяжки, на индикаторе /дисплее/ появляется отдельная «точка»
  - повторное придерживание кнопки около 10 секунд активизирует панель управления
- „-” - вводит турбину в рабочий режим при минимальной скорости
  - редуцирует скорость работы,
- „□” – индикатор/дисплей указывает скорость турбины с 1 до 4
- „+” – вводит турбину в режим работы с максимальной скоростью
  - увеличивает скорость турбины

### **Освещение**

- «Символ лампочки» – нажатие кнопки включает освещение, повторное нажатие кнопки – выключает освещение

### **Автоматический таймер**

По истечению двух часов с момента смены скорости работы турбины происходит автоматическое выключение турбины .

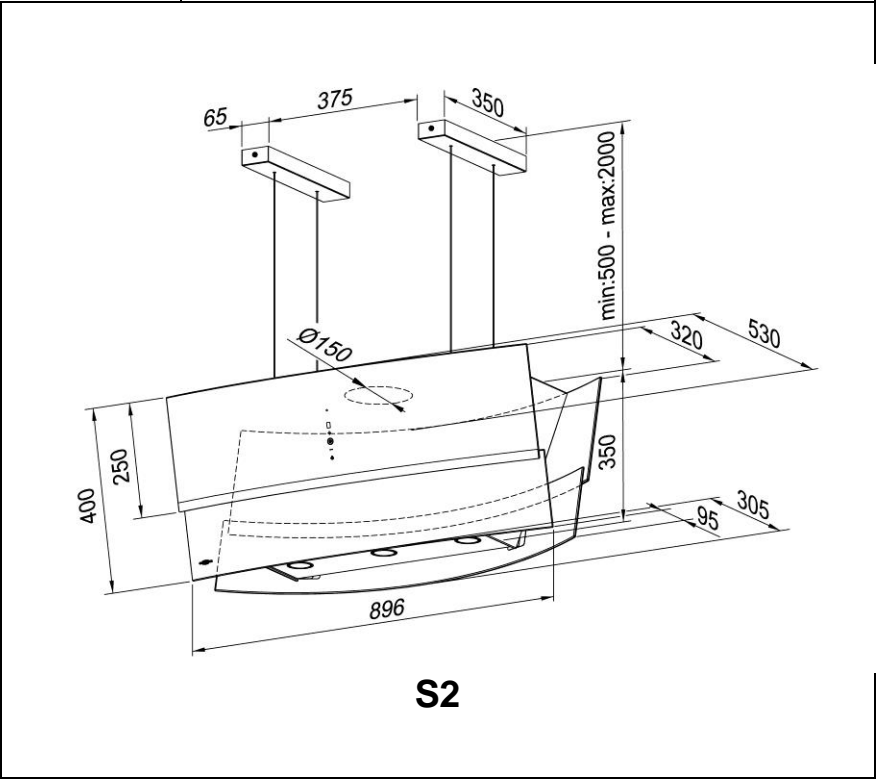
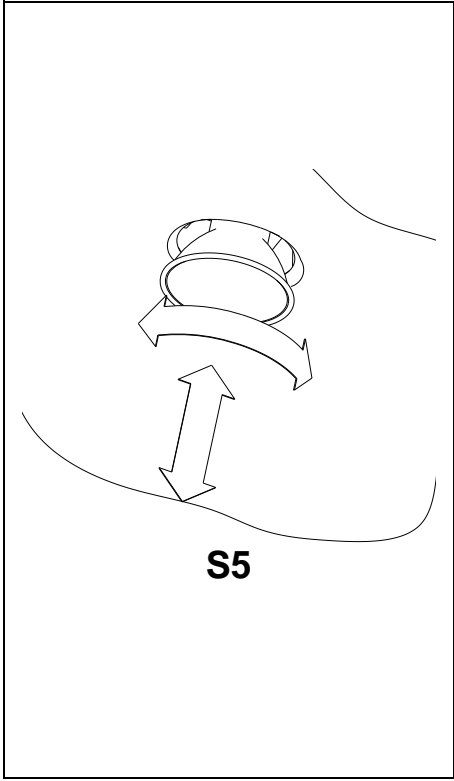
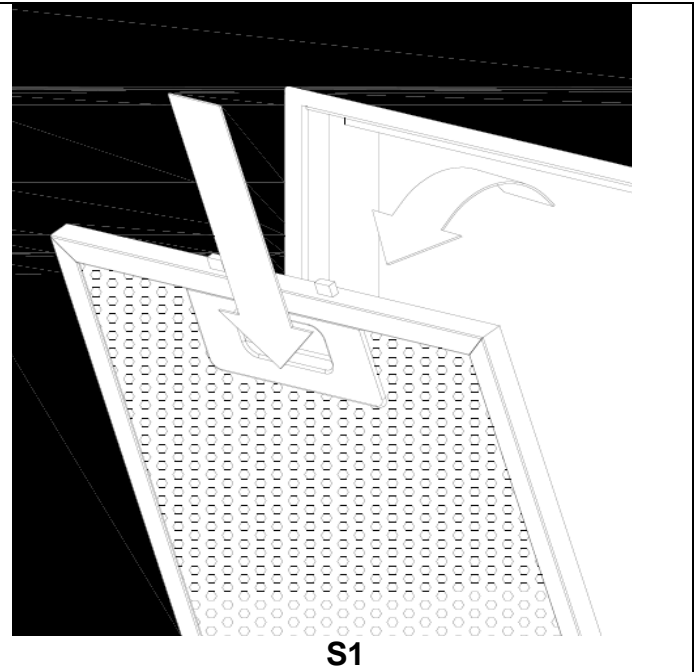
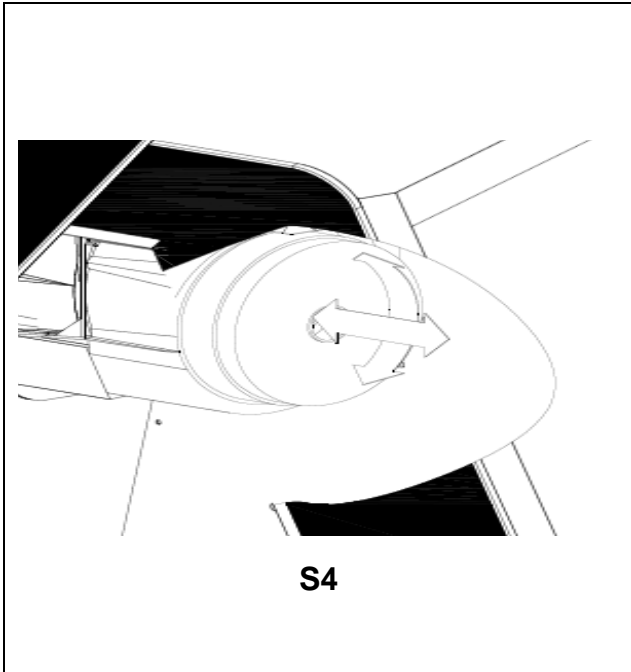
### **Дистанционное управление**

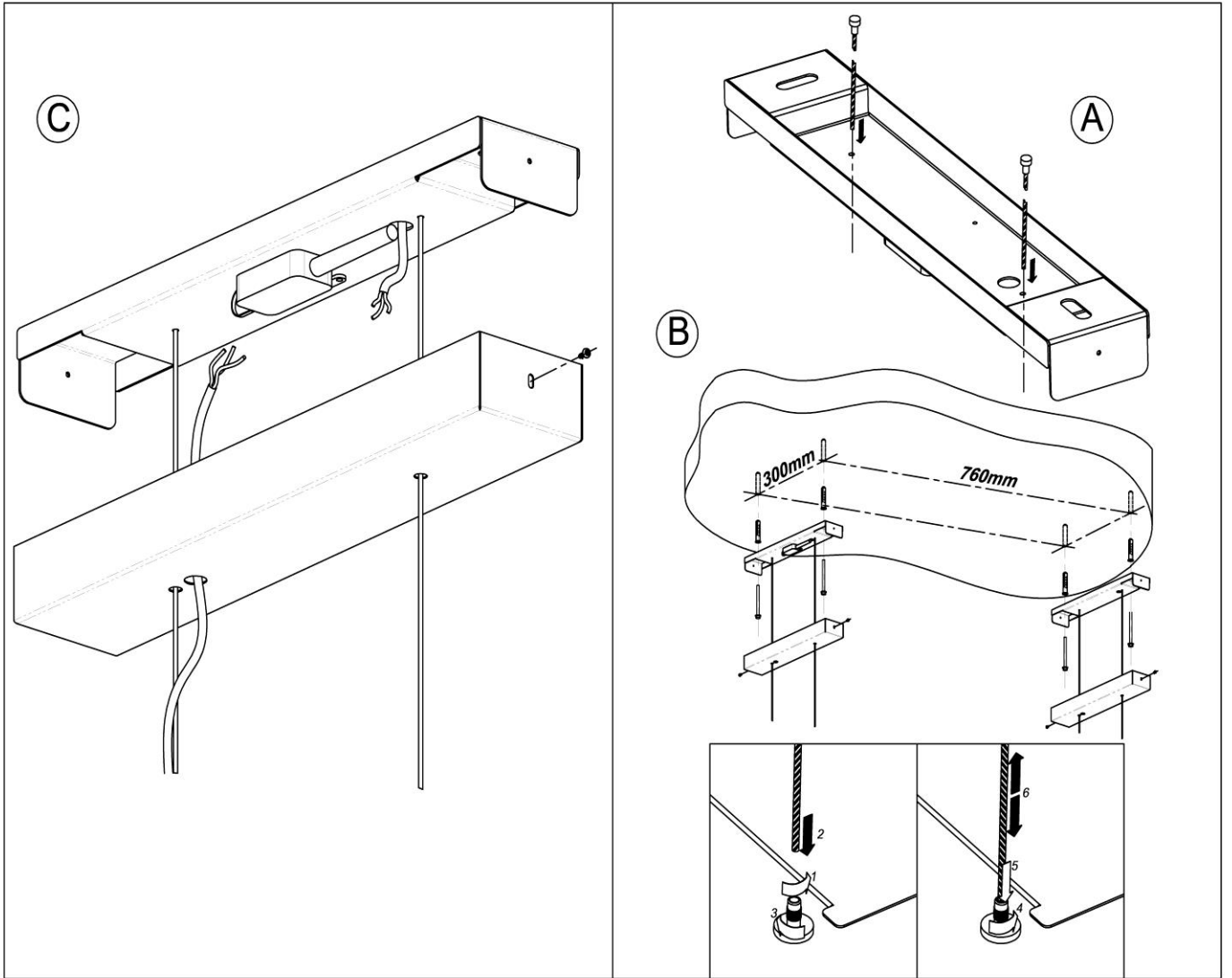
- „⊕” – включает / выключает вентилятор
- „+” – увеличивает скорость работы турбины
- „-” – уменьшает скорость работы турбины
- „⊕” – включает / выключает освещение
- „+” „-” – неактивные функции

**С помощью магнита можно уместить пульт дистанционного управления на корпусе вытяжки и других металлических поверхностях.**

### **Способы уменьшения влияния процессов приготовления пищи на окружающую среду:**

С целью уменьшения расхода электроэнергии необходимо готовить в кухонной посуде под крышкой. Алюминевые фильтры необходимо содержать в чистоте. Рекомендуемое время действия алюминиевого фильтра между его чисткой составляет 35 часов работы вытяжки. Необходимо систематически проверять проходимость вентиляционных каналов. Уровень работы турбины во время приготовления (пищи) необходимо всегда устанавливать на минимальную скорость, которая способствует удалению пара при данной интенсивности приготовления (пищи)





# Гарантийная карта

**МАРКА:** .....

**МОДЕЛЬ:** .....

**СЕРИЯ:** .....

Дата продажи .....

Печать торгующей организации

## ГАРАНТИЙНЫЕ ОБЯЗАТЕЛЬСТВА

Гарантия на изделие – 24 месяца с даты продажи

Гарантия не распространяется на изделия, имеющие механические повреждения, либо повреждения, возникшие в результате неправильной эксплуатации.

Гарантия не распространяется на стекло.

В случае неисправности по вине производителя или при выходе из строя в течение гарантийного срока изделие ремонтируется в течение 1 месяца.

Дата сдачи в ремонт: ..... .....	Дата сдачи в ремонт: ..... .....	Дата сдачи в ремонт: ..... .....
Дата окончания ремонта: ..... .....	Дата окончания ремонта: ..... .....	Дата окончания ремонта: ..... .....
Продление гарантии: ..... .....	Продление гарантии: ..... .....	Продление гарантии: ..... .....
Опись произведенных работ, замен деталей:..... ..... .	Опись произведенных работ, замен деталей:..... ..... .	Опись произведенных работ, замен деталей:..... ..... .
Подпись и печать ремонтной мастерской: ..... .....	Подпись и печать ремонтной мастерской: ..... .....	Подпись и печать ремонтной мастерской: ..... .....

Гарантия не действительна в результате:

механических повреждений, загрязнений, переделок, конструкторских изменений, неправильной установки оборудования, неправильной эксплуатации оборудования, действий, связанных с неправильным содержанием и чисткой оборудования, аварий, стихийных бедствий, химического воздействия, атмосферных явлений (обесцвечивания и т.п.), неправильного хранения, ремонтов не гарантийными мастерскими. Все гарантийные требования будут отвергнуты. Так же, гарантия не принимается во внимание требований вследствие неправильных расчетов, которые возникли во время подбора технических параметров покупателем.

**Официальный сайт производителя в России [www.maunfeld.ru](http://www.maunfeld.ru) [Info@maunfeld.ru](mailto:Info@maunfeld.ru)**

**Официальный сайт дистрибьютора в Республике Беларусь [www.maunfeld.by](http://www.maunfeld.by)**

**Официальный сайт дистрибьютора в Казахстане [www.maunfeld.kz](http://www.maunfeld.kz)**

**Производитель оставляет за собой право вносить изменения в конструкцию без уведомления покупателя!**

Список сервисных центров находится на сайте [www.maunfeld.ru](http://www.maunfeld.ru)  
в разделе «Покупателям»

